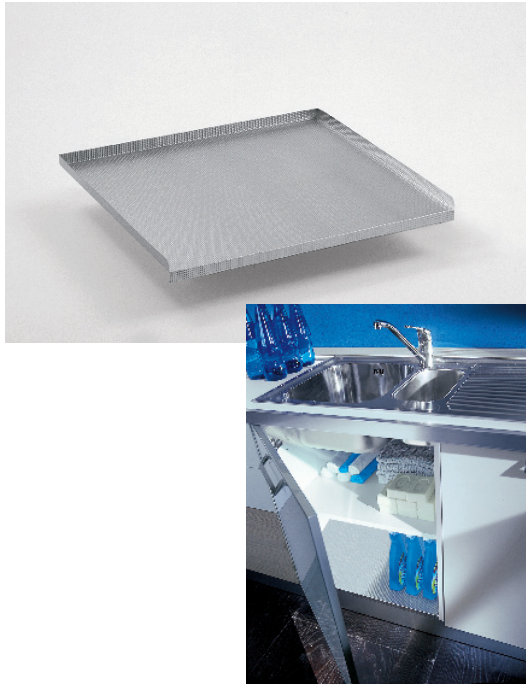


# Aluminiumboden für Küchenelemente

## *Tôle base pour éléments de cuisines*



**Aluminiumboden für Küchenelemente**  
**Tôle base pour éléments de cuisines**



Aluminiumboden für Küchenelemente  
 tôle base pour éléments de cuisines

- Aluminiumboden aus legiertem Alublech
  - zum Schutz in den Küchenelementen
  - Oberfläche mit Waffelstruktur
  - abgewinkelt für 16 mm Bodenstärke
  - Blechtiefe 538 mm
- tôle de base en alliage d'aluminium
  - sert comme protection dans les éléments de cuisines
  - surface structurée
  - coudée pour panneaux de 16 mm
  - profondeur tôle 538 mm

28.2415.468.099	für Element 50 cm	/	pour élément 50 cm
28.2415.518.099	für Element 55 cm	/	pour élément 55 cm
28.2415.568.099	für Element 60 cm	/	pour élément 60 cm
28.2415.868.099	für Element 90 cm	/	pour élément 90 cm

Ab 100 Stück fertigen wir für Sie die Aluminiumböden auf Ihre Wunschmasse. Bitte verwenden Sie die untenstehende Zeichnung für Ihre Bestellung oder Anfrage.

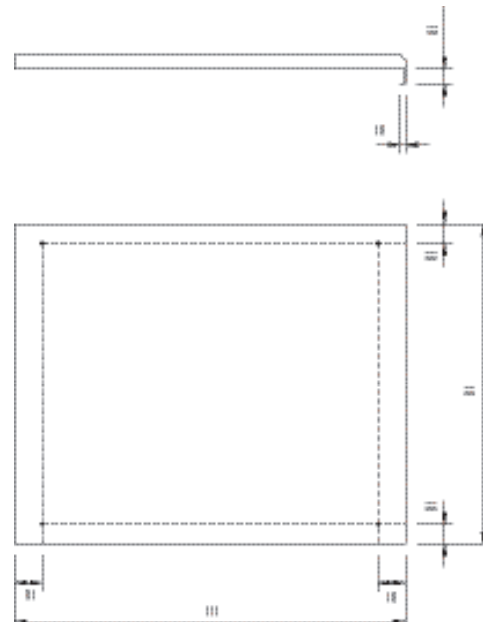
A partir de 100 pièces nous vous fabriquons les tôles sur votre mesure désirée. Veuillez s.v.pl. remplir le talon ci dessous pour votre demande ou commande.

Firmenstempel:  
 Timbre de l'entreprise:

Ansprechpartner:  
 Personne responsable:

Datum / Unterschrift:  
 Date / Signature:

- Anfrage / demande**
- Bestellung / commande**



**Aluminiumboden für Küchenelemente / Bestellformular**  
**Tôle base pour éléments de cuisines / Bulletin de commande**

Firmenstempel:  
 Timbre de l'entreprise:

Ansprechpartner:  
 Personne responsable: \_\_\_\_\_

Kommission:  
 Référence: \_\_\_\_\_

Liefertermin:  
 Délai de livraison: \_\_\_\_\_

Datum / Unterschrift:  
 Date / Signature: \_\_\_\_\_

- Anfrage**    **Bestellung**  
 **Demande**    **Commande**

**Aluminiumboden für Küchenelemente**  
**Tôle base pour éléments de cuisines**

	Art. Nummer numéro d'article	für Element pour élément	Bestellmenge quantité de commande	Preis in CHF prix en CHF
Aluminiumboden tôle base	28.2415.468.099	50 cm	_____	9.50 / Stk. pce.
Aluminiumboden tôle base	28.2415.518.099	55 cm	_____	10.00 / Stk. pce.
Aluminiumboden tôle base	28.2415.568.099	60 cm	_____	10.50 / Stk. pce.
Aluminiumboden tôle base	28.2415.868.099	90 cm	_____	14.00 / Stk. pce.



## **Glasbodenleuchte aus Aluminium** *Etagère éclairée en aluminium*



**Glasbodenleuchte aus Aluminium**  
*Etagère éclairée en aluminium*



Glasbodenleuchte aus Aluminium  
*etagère en aluminium*

- Glasbodenleuchte Modell „Poggia“
- Rahmenprofil aus Aluminium matt eloxiert mit Sekuritglas - Satinato matt, Stärke 4,0 mm und Neon-Kaltlampe
- Profilhöhe 34 mm und 50 mm
- komplett mit Montagezubehör (ohne Stecker mit Netzkabel Länge ca. 1,2 m)

**Information:**

Tragkraft max. 1,8 kg. auf 16 cm Länge

- *etagère éclairée en aluminium modèle „Poggia“*
- *profil en aluminium éloxé avec verre de sécurité satiné, épaisseur 4,0 mm, installation d'éclairage froid au néon*
- *hauteur profil 34 mm et 50 mm*
- *complète avec accessoires de montage (sans prise avec câble électr. longueur env. 1,2 m)*

**Information:**

*charge max. de 1,8 kg. sur une longueur de 16 cm*



**Profilhöhe 34 mm**  
*hauteur profil 34 mm*

- Direkte Montage durch Rahmenprofil nicht justierbar
- Lichtschalter auf Unterseite im Glas integriert

- *montage direct à travers le profil pas réglable*
- *interrupteur au dessous intégré dans le verre*

27.4010.060.099	Länge 60 cm Breite 20 cm Leuchte 8 Watt, 310 mm, 220 V, 50 Hz	/	<i>longueur 60 cm largeur 20 cm lampe 8 Watt, 310 mm, 220 V, 50 Hz</i>
27.4010.090.099	Länge 90 cm Breite 20 cm Leuchte 13 Watt, 540 mm, 220 V, 50 Hz	/	<i>longueur 90 cm largeur 20 cm lampe 13 Watt, 540 mm, 220 V, 50 Hz</i>
27.4010.120.099	Länge 120 cm Breite 20 cm Leuchte 21 Watt, 870 mm, 220 V, 50 Hz	/	<i>longueur 120 cm largeur 20 cm lampe 21 Watt, 870 mm, 220 V, 50 Hz</i>



**Profilhöhe 50 mm**  
*hauteur profil 50 mm*

- Montage auf Halteschiene aus Aluminium justierbar
- Lichtschalter auf Unterseite im Glas integriert

- *montage sur rail de support réglable*
- *interrupteur au dessous intégré dans le verre*

27.4020.090.099	Länge 90 cm Breite 20 cm Leuchte 13 Watt, 540 mm, 220 V, 50 Hz	/	<i>longueur 90 cm largeur 20 cm lampe 13 Watt, 540 mm, 220 V, 50 Hz</i>
27.4021.090.099	Länge 90 cm Breite 25 cm Leuchte 13 Watt, 540 mm, 220 V, 50 Hz	/	<i>longueur 90 cm largeur 25 cm lampe 13 Watt, 540 mm, 220 V, 50 Hz</i>
27.4021.120.099	Länge 120 cm Breite 25 cm Leuchte 21 Watt, 870 mm, 220 V, 50 Hz	/	<i>longueur 120 cm largeur 25 cm lampe 21 Watt, 870 mm, 220 V, 50 Hz</i>



**Glasbodenleuchte aus Aluminium / Bestellformular**  
**Etagère éclairée en aluminium / Bulletin de commande**

Firmenstempel:  
 Timbre de l'entreprise:

Ansprechpartner:  
 Personne responsable: \_\_\_\_\_

Kommission:  
 Référence: \_\_\_\_\_

Liefertermin:  
 Délai de livraison: \_\_\_\_\_

Datum / Unterschrift:  
 Date / Signature: \_\_\_\_\_

- Anfrage   Bestellung  
Demande   Commande

**Glasbodenleuchte aus Aluminium**  
**Etagère éclairée en aluminium**

Art. Nummer numéro d'article	Profilhöhe hauteur profil	Länge longueur	Breite largeur	Länge Leuchte longueur lampe	Bestellmenge quantité de commande	Preis in CHF prix en CHF
27.4010.060.099	34 mm	600 mm	200 mm	310 mm	_____	149.00 / Stk. pce.
27.4010.090.099	34 mm	900 mm	200 mm	540 mm	_____	170.00 / Stk. pce.
27.4010.120.099	34 mm	1200 mm	200 mm	870 mm	_____	197.00 / Stk. pce.
27.4020.090.099	50 mm	900 mm	200 mm	540 mm	_____	229.00 / Stk. pce.
27.4021.090.099	50 mm	900 mm	250 mm	540 mm	_____	229.00 / Stk. pce.
27.4021.120.099	50 mm	1200 mm	250 mm	870 mm	_____	268.00 / Stk. pce.





## **Glasbodenleuchte aus Aluminium auf Mass** *Etagère éclairée en aluminium sur mesure*



**Glasbodenleuchte aus Aluminium auf Mass**  
**Etagère éclairée en aluminium sur mesure**

Firmenstempel:  
 Timbre de l'entreprise:

Ansprechpartner:  
 Personne responsable: \_\_\_\_\_

Kommission:  
 Référence: \_\_\_\_\_

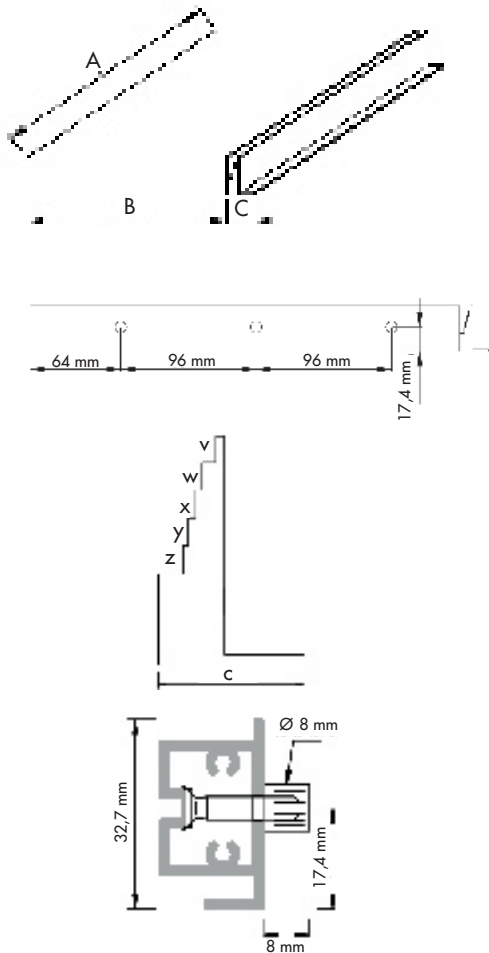
Liefertermin:  
 Délai de livraison: \_\_\_\_\_

Datum / Unterschrift:  
 Date / Signature: \_\_\_\_\_

Glasbodenleuchte auf Mass konfektioniert, wahlweise mit oder ohne Glas lieferbar. *Etagère éclairée fabriquée sur mesure, livrable avec ou sans verre.*

- Anfrage / Demande**
- Bestellung / Commande**

Glasbodenleuchte aus Aluminium auf Mass  
 etagère en aluminium sur mesure



- Rahmenprofil aus Aluminium matt eloxiert - profil de cadre en aluminium éloxé
- Profilhöhe 32,7 mm - hauteur du profil 32,7 mm
- ab Korpusbreite 275 mm - 1200 mm (integrierte Leuchte ab 450 mm möglich) - dès la largeur de corps 275 mm - 1200 mm (tube fluorescent incorporé possible dès 450 mm)
- ab Korpusbreite 450 mm - 699 mm integrierte Leuchte 8 Watt (kaltweiss) - dès la largeur de corps de 450 mm - 699 mm (tube fluorescent incorporé, 8 W blanc)
- ab Korpusbreite 700 mm - 1200 mm integrierte Leuchte 14 Watt (kaltweiss) - dès la largeur du corps de 700 mm - 1200 mm (tube fluorescent incorporé, 14 W blanc)
- inkl. ROUND-HV Verlängerung 2500 mm - rallonge ROUND-HV de 2500 mm incl.
- Kalbelaustritt hinten rechts 50 mm von aussen - passage du câble au dos à droite 50 mm de l'extérieur
- Glasbeihilfe (Saugglocke) liegt bei - ventouse est livré avec

Anzahl / quantité \_\_\_\_\_

Masse / mesures:

- A = \_\_\_\_\_ mm
- B = \_\_\_\_\_ mm
- C = \_\_\_\_\_ mm (9,5 - 21 mm)

- ohne Glas, ohne Einleimdübel sans verre, sans goujons
- mit Glas, ohne Einleimdübel (satinierter Seite aussen) avec verre mat Satinato, sans goujons (surface satiné à l'extérieur)
- ohne Glas, mit Einleimdübel sans verre, avec goujons
- mit Glas, mit Einleimdübel (satinierter Seite aussen) avec verre mat Satinato, avec goujons (surface satiné à l'extérieur)
- ohne Stufenprofil (C) sans profil échelonné (C)
- ohne Stufenprofil (C) sans profil échelonné (C)

Information:

- Einleimdübel Bohrdurchmesser 8 mm, Bohrtiefe 9 mm, geeignet auch für Korpuspresse
- Glasmasse: Mass A + B - 4 mm / Glas oben Kanten poliert, Glas unten Schnittkanten
- Beim Einsatz eines einzelnen Lichtbodens (Netzleitung) separat bestellen
- Beim Einsatz von mehreren Lichtböden (Netzleitung mit Verteiler) separat bestellen

Information:

- Douille diamètre 8 mm, profondeur de perçage 9 mm, adaptée aussi pour corps de meuble sous presse
- Mesures du verre: Mesure A + B - 4 mm
- Pour l'installation d'un seul fond lumineux, veuillez commandé séparément une ligne d'alimentation
- Pour l'installation de plusieurs fonds lumineux, veuillez commandé séparément une ligne d'alimentation avec répartiteur

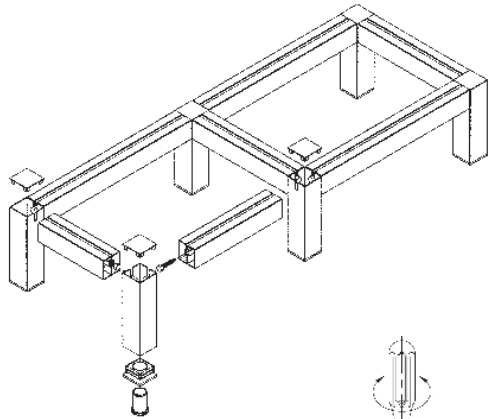
Rückwandstärke épaisseur de dos	Rückwandhöhe Abzug unten déduct. à la base
V = 8 mm	29 mm
W = 6 mm	25 mm
X = 5 mm	21 mm
Y = 4 mm	17 mm
Z = 3,2 mm	13 mm

**Sockelrahmensystem aus Aluminium**  
**Modell „Economy“**  
***Système de châssis en aluminium***  
***modèle „economy“***



## Sockelrahmensystem aus Aluminium Modell „Economy“ Système de châssis en aluminium modèle „economy“

Sockelrahmensystem aus Aluminium Modell „Economy“  
 système de châssis en aluminium modèle „economy“



- Ausführung matt eloxiert  
 - Individuelle Lösung für Küchenelemente auf Sockel

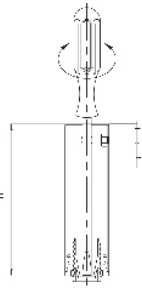
- exécution éloxé mat  
 - permet des solutions individuelles, pour éléments de cuisines sur châssis

- Bestehend aus Konstruktionsprofil, Sockelfuss aussen und Sockelfuss innen

- le système se compose de: profil en alu, pied extérieur et intérieur

- Höhenverstellbar bis 25 mm

- réglable en hauteur jusqu'à 25 mm



**Information:**

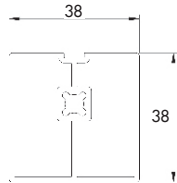
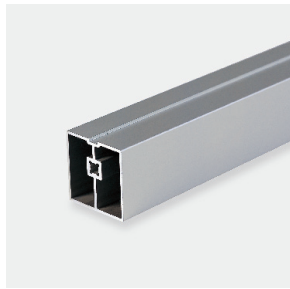
Belastbarkeit nach CATAS Test:

Auf Sockelrahmen mit Dimension 1200 x 560 mm, Zwischenmass 1120 mm, max. 168 kg.

**Information:**

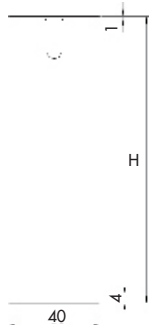
charge selon test CATAS:

sur mesure de châssis 1200 x 560 mm, mesure vide 1120 mm, max. 168 kg.



Konstruktionsprofil aus Aluminium für Sockelrahmensystem, Ausführung matt eloxiert  
 profil de construction en aluminium pour système de châssis, exécution éloxé mat

27.0120.400.099    Abmessung 38 x 38 mm / dimension 38 x 38 mm  
 in Längen von 400 cm / en longueurs de 400 cm



Sockelfuss aus Aluminium „ausen“ für Sockelrahmensystem, Ausführung matt eloxiert  
 pied carré en aluminium „extérieur“ pour système de châssis, exécution éloxé mat

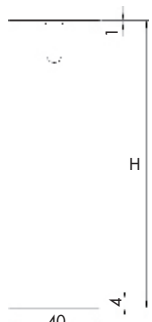
27.0121.230.099    Abmessung 40 x 40 mm / dimension 40 x 40 mm  
 Höhe 230 mm / hauteur 230 mm  
 komplett mit Montagezubehör / complet avec accessoires de montage

**Information:**

andere Höhen auf Anfrage

**Information:**

d'autres hauteurs sur demande



Sockelfuss aus Aluminium „innen“ für Sockelrahmensystem, Ausführung matt eloxiert  
 pied carré en aluminium „intérieur“ pour système de châssis, exécution éloxé mat

27.0122.230.099    Abmessung 40 x 40 mm / dimension 40 x 40 mm  
 Höhe 230 mm / hauteur 230 mm  
 komplett mit Montagezubehör / complet avec accessoires de montage

**Information:**

andere Höhen auf Anfrage

**Information:**

d'autres hauteurs sur demande

**Sockelrahmensystem aus Aluminium Modell „Economy“ / Bestellformular**  
**Systeme de châssis en aluminium modèle „economy“ / Bulletin de commande**

Firmenstempel:  
 Timbre de l'entreprise:

Ansprechpartner:  
 Personne responsable: \_\_\_\_\_

Kommission:  
 Référence: \_\_\_\_\_

Liefertermin:  
 Délai de livraison: \_\_\_\_\_

Datum / Unterschrift:  
 Date / Signature: \_\_\_\_\_

- Anfrage**     **Bestellung**  
 **Demande**     **Commande**

**Sockelrahmensystem aus Aluminium Modell „Economy“**  
**Systeme de châssis en aluminium modèle „economy“**

	Art. Nummer <i>numéro d'article</i>	Abmessung <i>dimension</i>	Höhe <i>hauteur</i>	Länge <i>longueur</i>	Bestellmenge <i>quantité de commande</i>	Preis in CHF <i>prix en CHF</i>
Konstruktionsprofil <i>profil de construction</i>	27.0120.400.099	38 x 38 mm		4000 mm	_____	21.80 / m
Sockelfuss „aussen“ <i>ped carré „extérieur“</i>	27.0121.230.099	40 x 40 mm	230 mm		_____	13.00 / Stk. <i>pce.</i>
Sockelfuss „innen“ <i>ped carré „intérieur“</i>	27.0122.230.099	40 x 40 mm	230 mm		_____	14.00 / Stk. <i>pce.</i>

**Spezialhöhe**  
**Hauteur spéciale**

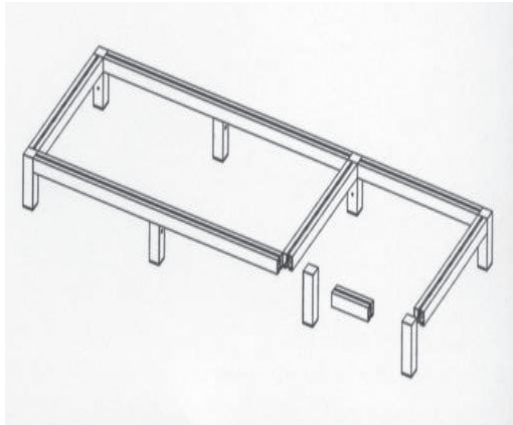
	Höhe <i>hauteur</i>	Bestellmenge <i>quantité de commande</i>
Sockelfuss „aussen“ <i>ped carré „extérieur“</i>	_____ mm	_____
Sockelfuss „innen“ <i>ped carré „intérieur“</i>	_____ mm	_____



**Sockelrahmensystem aus Aluminium**  
**Modell „Elite“**  
*Systeme de châssis en aluminium*  
*modèle „elite“*



**Sockelrahmensystem aus Aluminium „Elite“**  
**Systeme de châssis en aluminium „élite“**



Sockelrahmensystem aus Aluminium „Elite“  
 système de châssis en aluminium „élite“

- Ausführung matt eloxiert
- Individuelle Lösung für Küchenelemente auf Sockel
- Bestehend aus Konstruktionsprofil, Sockelfuss aussen, Sockelfuss innen und Sockelfuss schiebbar
- Höhenverstellbar bis 18 mm

- exécution éloxé mat
- permet des solutions individuelles, pour éléments de cuisines sur châssis
- le système se compose de: profil en alu, pied extérieur, pied intérieur, pied coulissant
- réglable en hauteur jusqu'à 18 mm

**Information:**

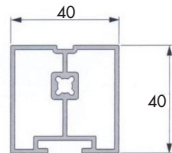
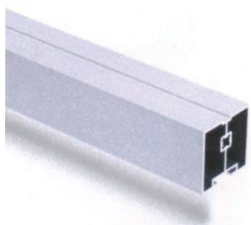
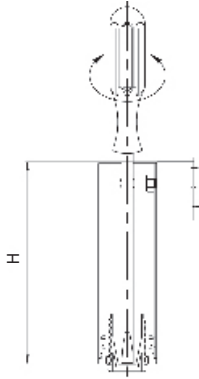
Belastbarkeit nach CATAS Test:

Auf Sockelrahmen mit Dimension 1200 x 560 mm, Zwischenmass 1120 mm, max. 168 kg.

**Information:**

charge selon test CATAS:

sur mesure de châssis 1200 x 560 mm, mesure vide 1120 mm, max. 168 kg.



Konstruktionsprofil aus Aluminium für Sockelrahmensystem, Ausführung matt eloxiert  
 profil de construction en aluminium pour système de châssis, exécution éloxé mat

27.0125.400.099    Abmessung 40 x 40 mm / dimension 40 x 40 mm  
 in Längen von 400 cm / en longueurs de 400 cm



**Sockelrahmensystem aus Aluminium „Elite“**  
**Systeme de châssis en aluminium „élite“**

Sockelfuss aus Aluminium „ausser“ für Sockelrahmensystem, Ausführung matt eloxiert  
 pied carré en aluminium „extérieur“ pour système de châssis, exécution éloxé mat

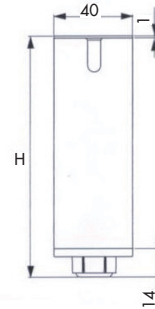
27.0126.180.099    Abmessung 40 x 40 mm / dimension 40 x 40 mm  
 Höhe 180 mm / hauteur 180 mm  
 komplett mit Montage- / complet avec accessoires de  
 zubehör / montage

**Information:**

andere Höhen auf Anfrage

**Information:**

d'autres hauteurs sur demande



Sockelfuss aus Aluminium „innen“ für Sockelrahmensystem, Ausführung matt eloxiert  
 pied carré en aluminium „intérieur“ pour système de châssis, exécution éloxé mat

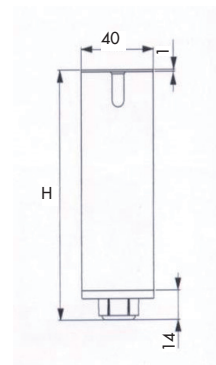
27.0127.180.099    Abmessung 40 x 40 mm / dimension 40 x 40 mm  
 Höhe 180 mm / hauteur 180 mm  
 komplett mit Montage- / complet avec accessoires de  
 zubehör / montage

**Information:**

andere Höhen auf Anfrage

**Information:**

d'autres hauteurs sur demande



Sockelfuss aus Aluminium „schiebbar“ für Sockelrahmensystem, Ausführung matt eloxiert  
 pied carré en aluminium „coulissant“ pour système de châssis, exécution éloxé mat

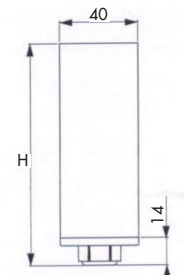
27.0128.140.099    Abmessung 40 x 40 mm / dimension 40 x 40 mm  
 Höhe 140 mm / hauteur 140 mm  
 komplett mit Montage- / complet avec accessoires de  
 zubehör / montage

**Information:**

andere Höhen auf Anfrage

**Information:**

d'autres hauteurs sur demande



**Sockelrahmensystem aus Aluminium „Elite“ / Bestellformular**  
**Système de châssis en aluminium „élite“ / Bulletin de commande**

Firmenstempel:  
 Timbre de l'entreprise:

Ansprechpartner:  
 Personne responsable: \_\_\_\_\_

Kommission:  
 Référence: \_\_\_\_\_

Liefertermin:  
 Délai de livraison: \_\_\_\_\_

Datum / Unterschrift:  
 Date / Signature: \_\_\_\_\_

- Anfrage**     **Bestellung**  
 **Demande**     **Commande**

**Sockelrahmensystem aus Aluminium „Elite“**  
**Système de châssis en aluminium „élite“**

	Art. Nummer <i>numéro d'article</i>	Abmessung <i>dimension</i>	Höhe <i>hauteur</i>	Länge <i>longueur</i>	Bestellmenge <i>quantité de commande</i>	Preis in CHF <i>prix en CHF</i>
Konstruktionsprofil <i>profil de construction</i>	27.0125.400.099	40 x 40 mm		4000 mm	_____	21.80 / m
Sockelfuss „aussen“ <i>pied carré „extérieur“</i>	27.0126.180.099	40 x 40 mm	180 mm		_____	12.00 / Stk. <i>pce.</i>
Sockelfuss „innen“ <i>pied carré „intérieur“</i>	27.0127.180.099	40 x 40 mm	180 mm		_____	14.00 / Stk. <i>pce.</i>
Sockelfuss „schiebbar“ <i>pied carré „coulissant“</i>	27.0128.140.099	40 x 40 mm	140 mm			9.90 / Stk. <i>pce.</i>

**Spezialhöhe**  
**Hauteur spéciale**

	Höhe <i>hauteur</i>	Bestellmenge <i>quantité de commande</i>
Sockelfuss „aussen“ <i>pied carré „extérieur“</i>	_____ mm	_____
Sockelfuss „innen“ <i>pied carré „intérieur“</i>	_____ mm	_____
Sockelfuss „schiebbar“ <i>pied carré „coulissant“</i>	_____ mm	_____

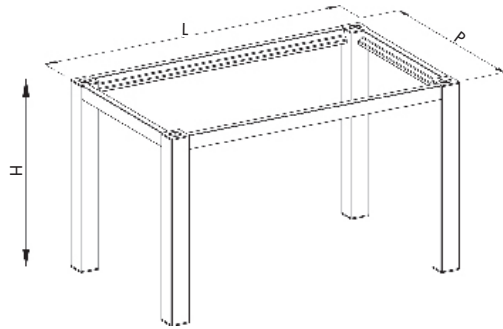


# **Tischgestell aus Aluminium**

## ***Dessous de tables en aluminium***



**Tischgestell aus Aluminium**  
*Dessous de tables en aluminium*



Tischgestell aus Aluminium  
*châssis en aluminium pour tables*

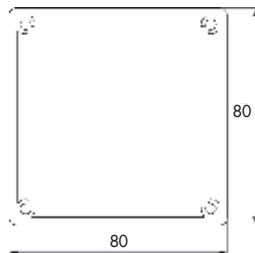
- Ausführung matt eloxiert / - exécution éloxé mat
- Elegante und preiswerte Lösung für moderne Tische dank der rationellen Kitversion / - solution élégante et avantageuse pour des tables modernes, grâce au système rationnel en kit
- Geeignet für Holz und Glasplatten / - approprié pour des tables en bois et en verre
- Gestellhöhe 750 mm / - hauteur châssis 750 mm



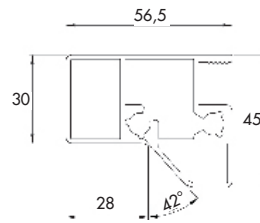
27.0130.060.099	Profil 60 x 60 mm / Abmessung 1250 x 750 mm	/	profil 60 x 60 mm / dimension 1250 x 750 mm
27.0131.060.099	Profil 60 x 60 mm / Abmessung 1550 x 750 mm	/	profil 60 x 60 mm / dimension 1550 x 750 mm
27.0132.080.099	Profil 80 x 80 mm / Abmessung 1270 x 770 mm	/	profil 80 x 80 mm / dimension 1270 x 770 mm
27.0133.080.099	Profil 80 x 80 mm / Abmessung 1570 x 770 mm	/	profil 80 x 80 mm / dimension 1570 x 770 mm

Kit bestehend aus:  
*kit comprenant:*

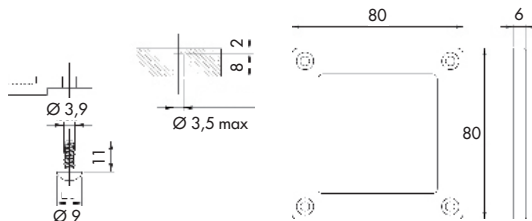
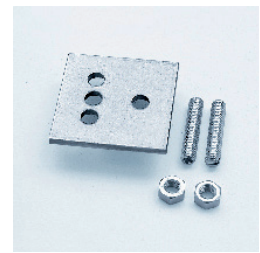
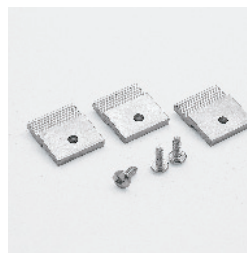
4 Stk. Tischfüsse  
*4 pcs. pieds de tables*



4 Stk. Längs- u. Querprofile  
*4 pcs. profils lateraux*

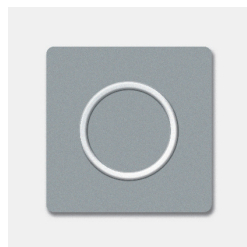


Montagezubehör  
*accessoires de montage*



Option:  
*option:*

Auflageteile für Glasplatte  
*supports pour table en verre*



**Tischgestell aus Aluminium / Bestellformular**  
**Dessous de tables en aluminium / Bulletin de commande**

Firmenstempel:  
 Timbre de l'entreprise:

Ansprechpartner:  
 Personne responsable: \_\_\_\_\_

Kommission:  
 Référence: \_\_\_\_\_

Liefertermin:  
 Délai de livraison: \_\_\_\_\_

Datum / Unterschrift:  
 Date / Signature: \_\_\_\_\_

- Anfrage**    **Bestellung**  
 **Demande**    **Commande**

**Tischgestell aus Aluminium**  
**Dessous de tables en aluminium**

	Art. Nummer <i>numéro d'article</i>	Abmessung <i>dimension</i>	Profil <i>profil</i>	Bestellmenge <i>quantité de commande</i>	Preis in CHF <i>prix en CHF</i>
Gestell <i>châssis</i>	27.0130.060.099	1250 x 750 mm	60 x 60 mm	_____	299.00 / Stk. <i>pce.</i>
Gestell <i>châssis</i>	27.0131.060.099	1550 x 750 mm	60 x 60 mm	_____	323.00 / Stk. <i>pce.</i>
Gestell <i>châssis</i>	27.0132.080.099	1270 x 770 mm	80 x 80 mm	_____	399.00 / Stk. <i>pce.</i>
Gestell <i>châssis</i>	27.0133.080.099	1570 x 770 mm	80 x 80 mm	_____	423.00 / Stk. <i>pce.</i>

Bestellmenge  
*quantité de commande*

\_\_\_\_\_

Preis in CHF  
*prix en CHF*

auf Anfrage  
*sur demande*

Auflageteile für Glasplatte  
*supports pour table en verre*